

# TITAN

Wartungsanleitung:  
TITAN AF, TITAN iP, FAVORIT.

Fenstersysteme

Türsysteme

Komfortsysteme



## Inhaltsverzeichnis

Sicherheitshinweise .....	2
Ein- und Aushängen des Fensterflügels .....	3
Justierung einstellbarer Beschlagteile .....	4
- Schere .....	5
- Schere - Scherenlager .....	6
- Verschlussstelle .....	7
- Kippflügelband - Eckband .....	8
- Falzeckband .....	9
- Ecklager .....	10
- Schnäpper - Flügelheber - Auflauf .....	11
- Zusatzbauteil V-V schwer .....	12

## Zielgruppe

**Diese Dokumentation richtet sich ausschließlich an Fensterfachbetriebe.  
Alle hierin beschriebenen Arbeiten dürfen ausschließlich durch  
erfahrenes Fachpersonal ausgeführt werden!**

Feedback zur Dokumentation

Hinweise und Vorschläge, die zur Verbesserung unserer Dokumentation beitragen, nehmen wir gerne entgegen.

Bitte senden Sie uns Ihre Anregungen per E-Mail an ,[dokumentation@siegenia.com](mailto:dokumentation@siegenia.com)'.

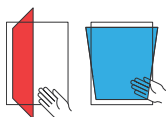
## Sicherheitshinweise

- Achten Sie bei allen Arbeiten an Fenstern/Fenstertüren auf Ihre Sicherheit!
- Kinder und Personen, die die Gefahren nicht einschätzen können, von der Gefahrenstelle fernhalten!
- Lassen Sie keine Schmiermittel zu Boden tropfen und keine Werkzeuge im Arbeitsbereich herumliegen!



### Verletzungsgefahr durch Sturz aus geöffneten Fenstern

- Verwenden Sie nur standfeste Trittleitern.
- Sichern Sie sich gegen Herausfallen aus dem Fenster.
- Halten Sie sich nicht am geöffneten Fensterflügel fest.



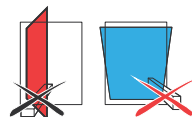
### Verletzungsgefahr durch Einklemmen von Körperteilen

- Beim Schließen von Fenstern/Fenstertüren niemals in die Öffnung zwischen Flügel und Blendrahmen greifen.



### Verletzungsgefahr und Sachschäden durch Andrücken des Flügels gegen den Öffnungsrand

- Andrücken des Flügels gegen den Öffnungsrand (Mauerlaibung) unterlassen.



### Verletzungsgefahr und Sachschäden durch Einbringen von Hindernissen zwischen Flügel und Rahmen

- Einbringen von Hindernissen in die Öffnung zwischen Flügel und Rahmen unterlassen.



### Verletzungsgefahr und Sachschäden durch Zusatzbelastung des Flügels

- Zusatzbelastung des Flügels unterlassen.



### Verletzungsgefahr durch Windeinwirkung

- Windeinwirkungen auf den geöffneten Flügel vermeiden.
- Bei Wind/Durchzug Fenster verschließen und verriegeln.

## **⚠️ WARNUNG**

Verletzungsgefahr bei Funktionsstörung des Fensterelements!

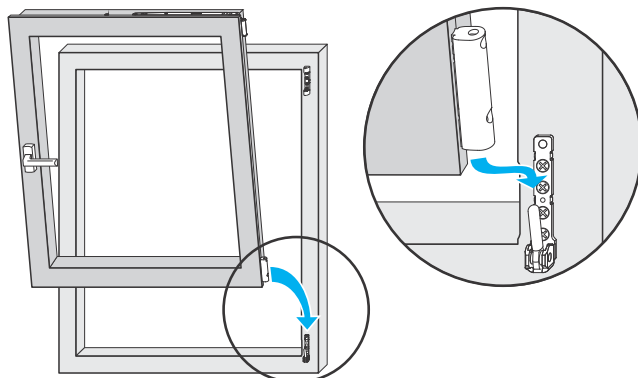
- ▶ Betätigen Sie bei Funktionsstörung das Fenster nicht weiter.
- ▶ Sichern Sie das Fenster und lassen Sie es umgehend von einem **Fachbetrieb** instand setzen.

# Ein- und Aushängen des Fensterflügels

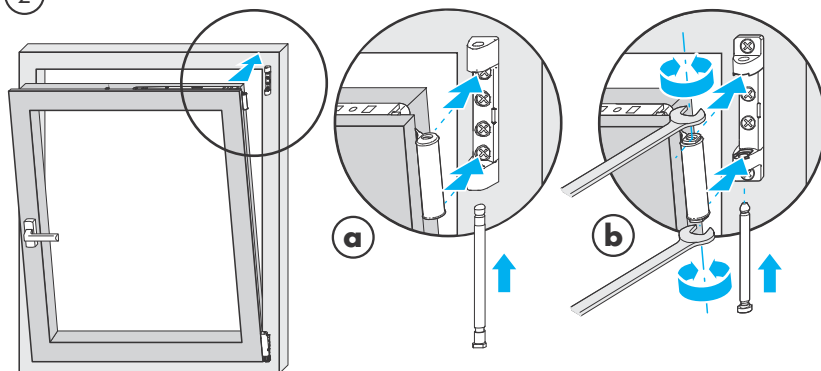
## Fensterflügel einhängen



1



2



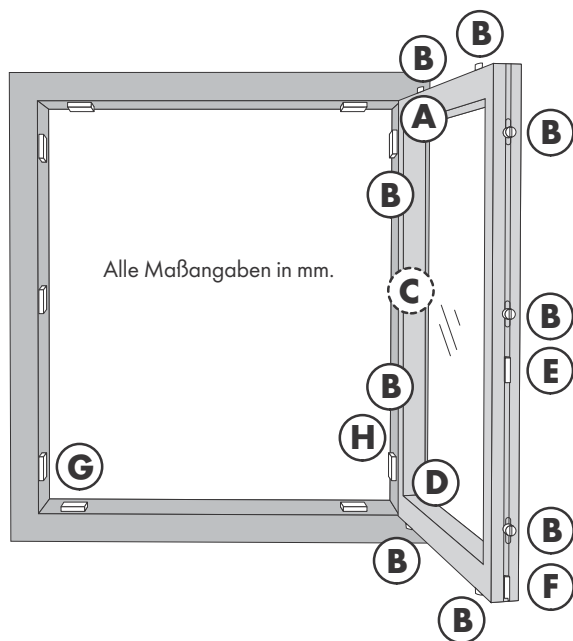
**a** = **Bandseite TITAN**  
Einschieben des Scherenlagerbolzens bei 0° oder 60° Öffnungsstellung

**b** = **Bandseite Si-line**  
Stellung der Hülsen zur Aufnahme in den Scherenlager beachten  
- obere und untere Hülse müssen parallel stehen!

## Fensterflügel aushängen

Aushängen in umgekehrter Reihenfolge

## Justierung einstellbarer Beschlagteile



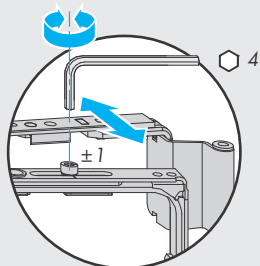
- A** Schere und Scherenlager
- B** Verschlussstelle
- C** Kippflügelband (nur bei Kippflügel)
- D** Eckband - Falzeckband - Ecklager
- E** Schnäpper
- F** Flügelheber
- G** Auflauf
- H** Zusatzbauteil schwer

## Justierung einstellbarer Beschlagteile

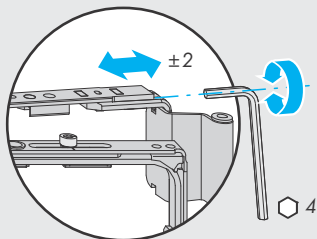
### **A** Schere

TITAN iP, AF

Andruckeinstellung

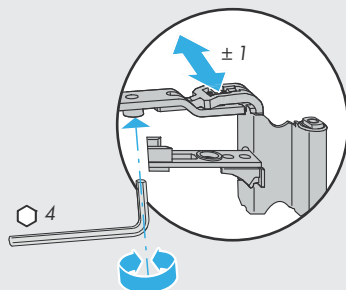


Seiteneinstellung

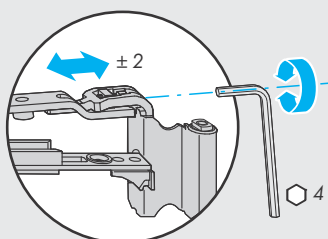


### FAVORIT

Andruckeinstellung



Seiteneinstellung



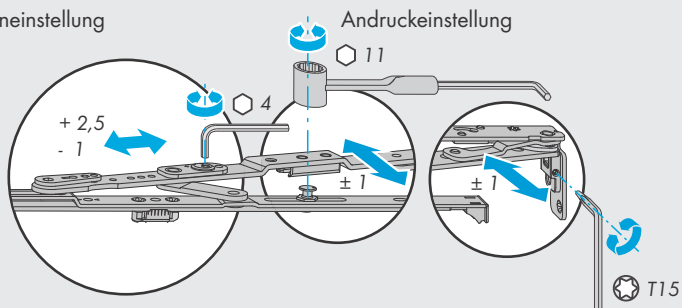
## Justierung einstellbarer Beschlagteile

### **A** Schere

AX 24+

Seiteneinstellung

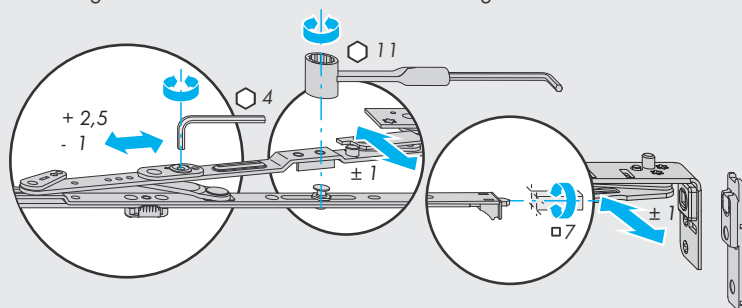
Andruckeinstellung



AX 34/V-V/SE

Seiteneinstellung

Andruckeinstellung

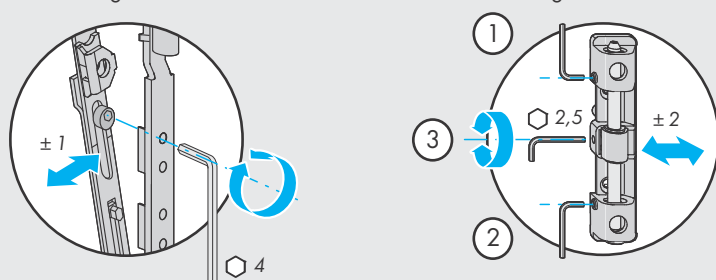


### **A** Schere/Scherenlager

Rundbogen

Andruckeinstellung

Seiteneinstellung

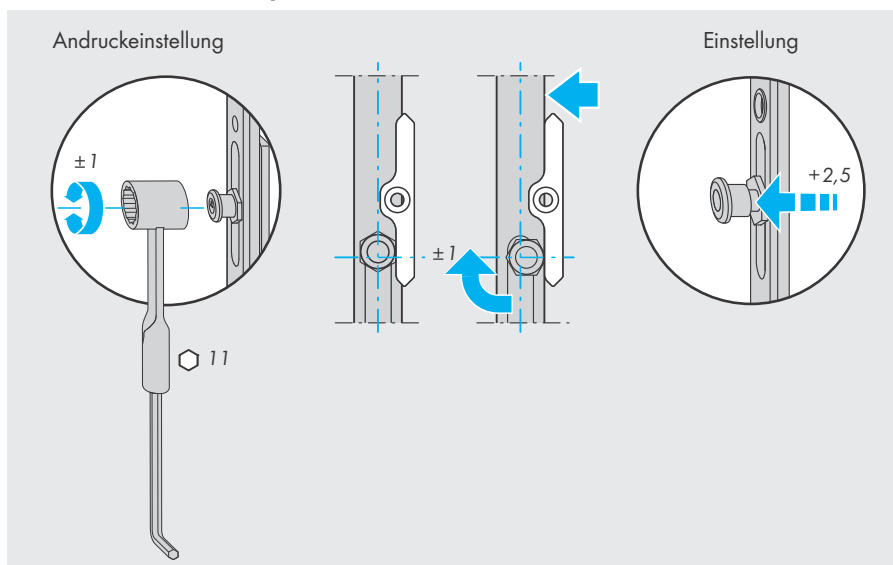




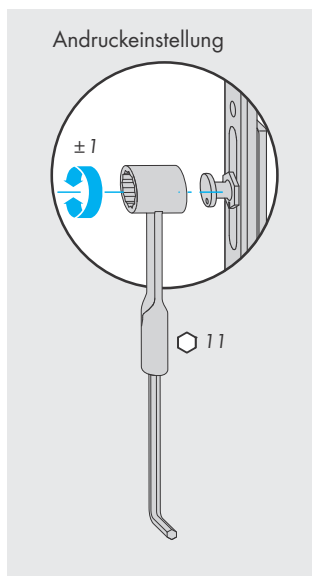
## Justierung einstellbarer Beschlagteile

### **B** Verschlussstelle

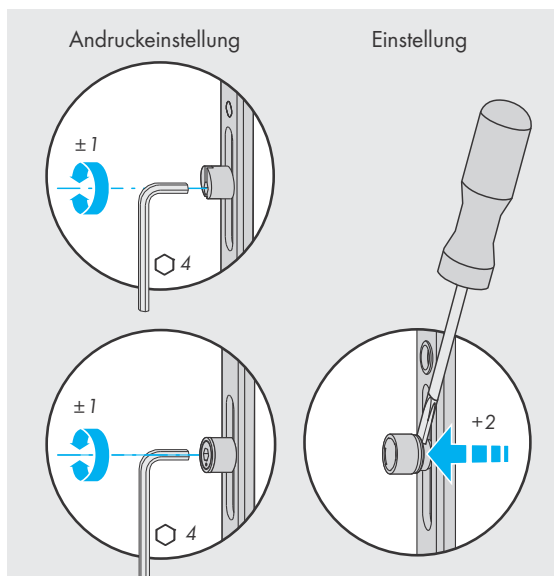
TITAN iP, AF - Komfortpilzbolzen



TITAN iP/FAVORIT



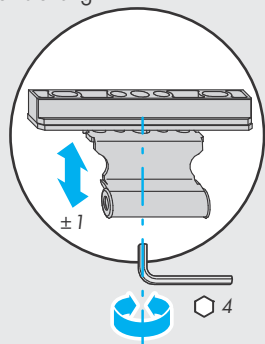
TITAN iP/FAVORIT



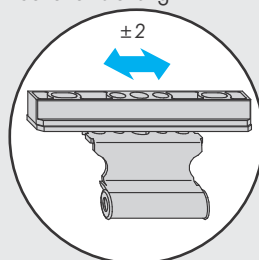
## Justierung einstellbarer Beschlagteile

### C Kippflügelband

Höheneinstellung

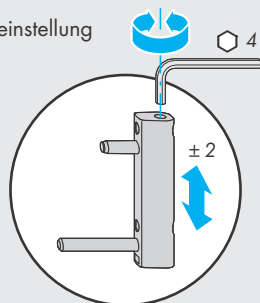


Seiteneinstellung

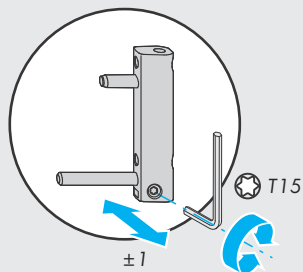


### D Eckband

Höheneinstellung



Andruckeinstellung

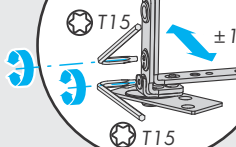


### D Eckband SE

Höheneinstellung



Andruckeinstellung



Seiteneinstellung

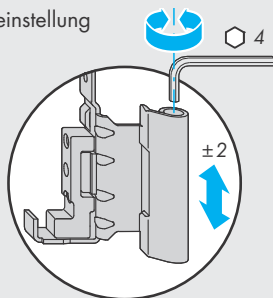
$+1,5$   
 $-0,8$

# Justierung einstellbarer Beschlagteile

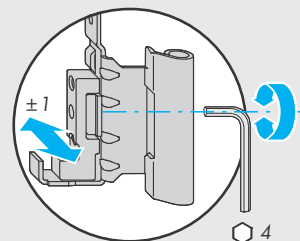
## D Falzeckband

Bandseite TITAN/Si-line KF

Höheneinstellung

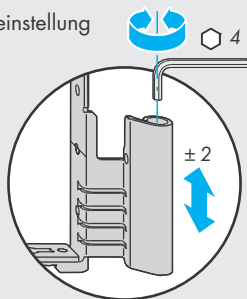


Andruckeinstellung

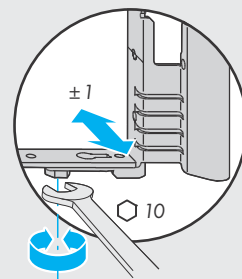


Bandseite Si-line Holz

Höheneinstellung

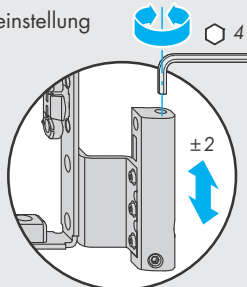


Andruckeinstellung

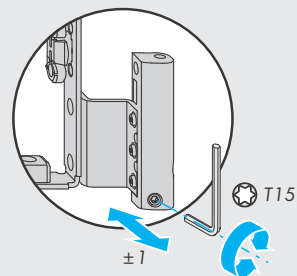


Bandseite TITAN Holz

Höheneinstellung



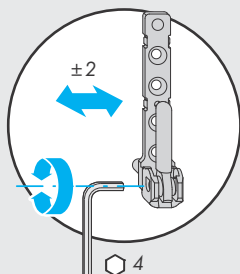
Andruckeinstellung



## Justierung einstellbarer Beschlagteile

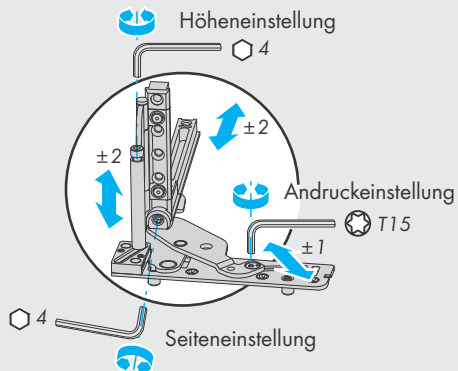
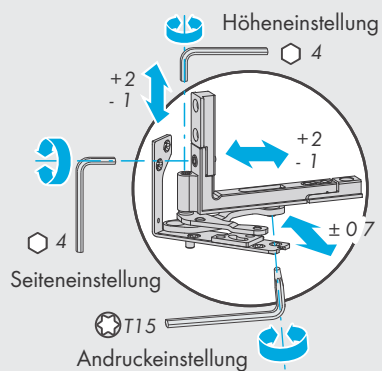
### D Ecklager

Seiteneinstellung



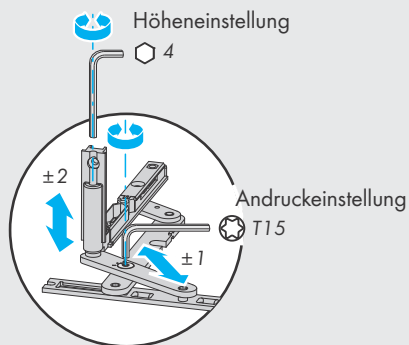
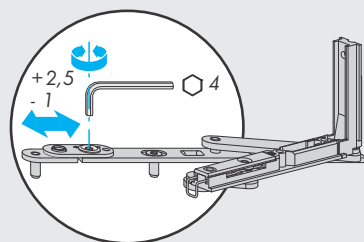
### D Ecklager/Eckband

AX 24+ / AX 34



V-V

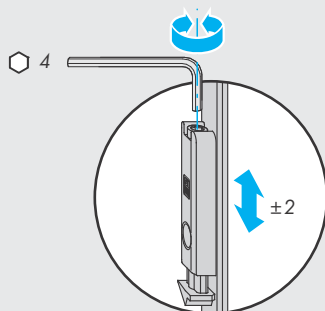
Seiteneinstellung



## Justierung einstellbarer Beschlagteile

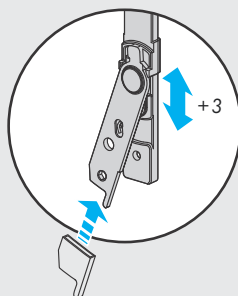
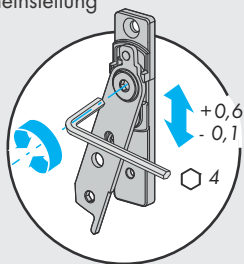
### E Schnäpper

Höheneinstellung



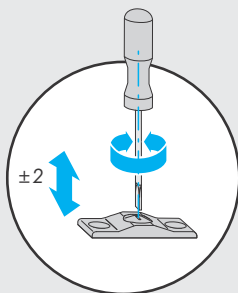
### F Flügelheber/- mit Fehlbedienungssperre

Höheneinstellung



### G Auflauf Rundbogen

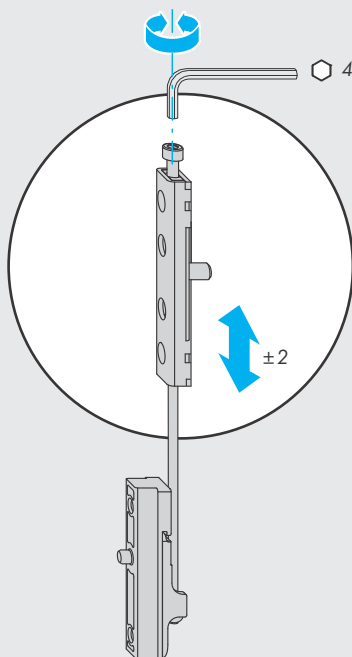
Höheneinstellung



## Justierung einstellbarer Beschlagteile

### **G** Zusatzbauteil V-V schwer

Höheneinstellung





**SIEGENIA®**  
brings spaces to life

Hauptsitz:  
Industriestraße 1-3  
57234 Wilnsdorf  
DEUTSCHLAND

Telefon: +49 271 3931-0  
Telefax: +49 271 3931-333  
info@siegenia.com  
www.siegenia.com



Unsere internationalen Anschriften  
finden Sie unter: [www.siegenia.com](http://www.siegenia.com)

SIEGENIA weltweit:

**Benelux** Telefon: +31 85 4861080

**China** Telefon: +86 316 5998198

**Deutschland** Telefon: +49 271 39310

**Frankreich** Telefon: +33 3 89618131

**Großbritannien** Telefon: +44 2476 622000

**Italien** Telefon: +39 02 9353601

**Österreich** Telefon: +43 6225 8301

**Polen** Telefon: +48 77 4477700

**Russland** Telefon: +7 495 7211762

**Schweiz** Telefon: +41 33 3461010

**Südkorea** Telefon: +82 31 7985590

**Türkei** Telefon: +90 216 5934151

**Ukraine** Telefon: +380 44 4637979

**Ungarn** Telefon: +36 76 500810

**Weißrussland** Telefon: +375 17 3121168

Sprechen Sie mit Ihrem Fachbetrieb: